

Excel 800 系统

HONEYWELL EXCEL 5000 OPEN SYSTEM

产品数据



概述

Excel 800 控制器（包括 XCL8010A 控制器模块、Excel 800 Panel 总线和 LonWorks 总线 I/O 模块）提供了针对加热、通风和空调（HVAC）系统的、高性能价格比的自由编程控制。它在能源管理方面广泛的应用，包括最优化启停、夜间扫风，以及最大负荷需求等。Excel 800 在安装和长期运行方面具有极好的价值。模块化的设计理念使得系统可扩展，以适应系统今后的扩展需求。

Excel 800 采用了全新的专利技术的 Panel 总线，通过使用“即插即用”的 Panel 总线 I/O 模块，极大地节省了安装和调试成本。与此同时，控制器仍可使用采用 LonWorks 技术的 LonWorks 总线 I/O 模块。I/O 模块包括了一个端子底座和一个可插拔的模块，这使得在模块安装之前就可以在底座上进行接线工作。所有的模块可以在不断电、不断网的情况下进行维护更新，包括：软件更新、配置和调试；对于 Panel 总线 I/O 模块这些工作都可以自动完成。

开放的 LonWorks 标准使得控制器可以很容易地集成第三方控制器，或与其他 Honeywell 控制设备进行通讯（例如，Excel 10 和 Excel 12 区域控制器）。

通过一个调制解调器或 ISDN 终端适配器连接到楼宇管理平台来实现远端服务。

通过 Honeywell 的 OpenViewNet 设备（通过 C-Bus 连接到 Excel 800 控制器）可以实现直接的 Web 服务。

特性

- 即插即用的 Panel 总线 I/O 模块，易于安装维护
- LonWorks 总线 I/O 模块（FTT10-A，兼容电源线收发）易于集成进入其他系统
- I/O 模块更改维护无需断电和断开总线连接
- 可以重新使用现存的应用程序（Excel 500 等）
- 达到最新技术发展水平的压入式端子和桥接头使得接线迅速
- 支持的传感器范围广泛（PT3000, Balco500, NTC20k, PT1000-1/-2..., 0/2...10 V, 0/4...20 mA）
- 数字输入每个通道 LED 都可以配置用于状态显示（灯灭 / 黄色）或报警显示（绿色 / 红色）
- 可配置的输出安全位
- 实时时钟
- 可选配件，诸如辅助端子、手动端子切断模块和交叉接头（Cross-Connector）等使得接线具有最大的灵活性。
- 可安装在小型安装箱体内
- 灵活的 I/O 模块组合适合用户所有的应用需求
- 增加了内存空间，为用户设计和控制最复杂的应用提供了极大的灵活性
- 由于拥有更短的运行周期时间（比 Excel 500 快 30%），紧急应用可以达到最新技术发展水平
- 通过串口连接，可以进行快速固件下载（约 90 秒）
- 从 C-Bus 系统升级，可以与现存已安装的 Honeywell 控制系统一起运行；保护客户的投资。
- 可以通过可选件 OpenViewNet 设备进行 Web 访问
- 通过专用的调制解调器进行远程操作
- 支持人机接口（HMI）、膝上型计算机连接
- 端子底座与电子模块分离设计，降低安装期间的损害风险

系统概览

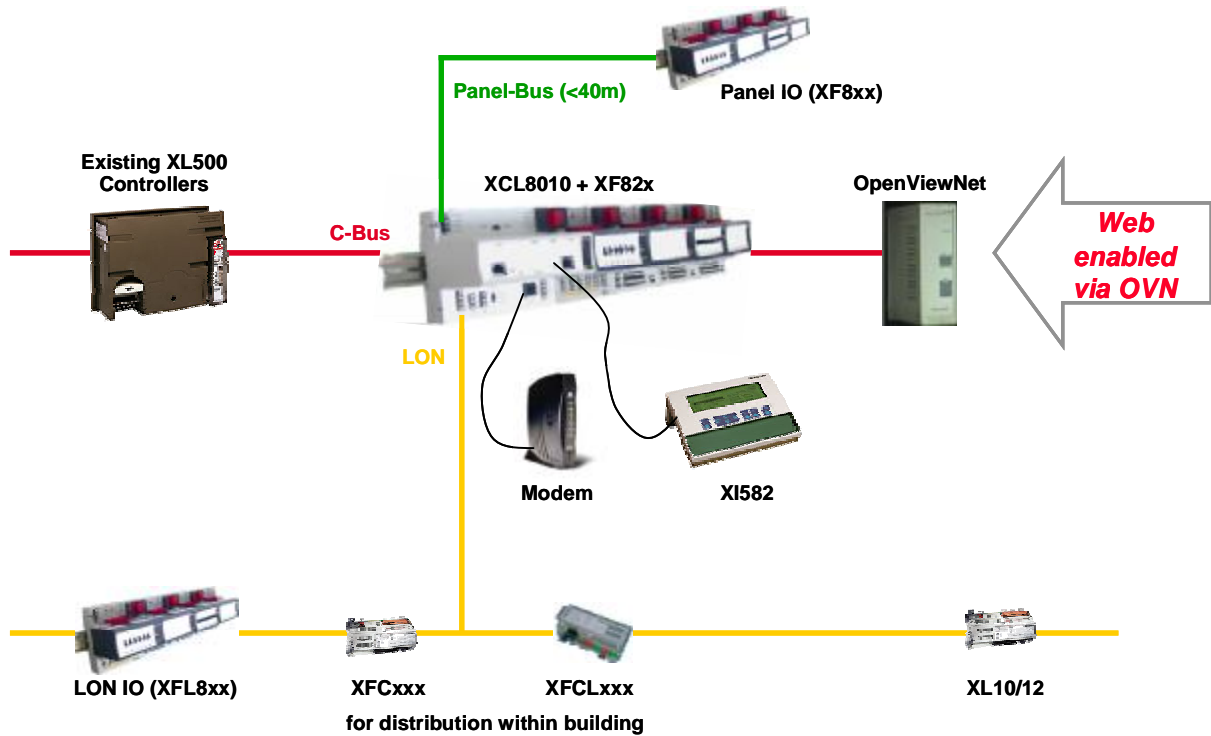


图 1. Excel 5000 架构 (概览)

概述

Excel 800 控制器模块 (XCL8010A) 可以与多种其他设备进行通讯, 包括最多十六个 Panel I/O 模块的任意组合以及 LonWORKS 设备 (例如房间区域控制器)。Excel 800 Panel 总线 I/O 模块通过 Panel 总线进行通讯; Excel 800 LonWORKS 总线 I/O 模块使用 LonWORKS 通讯标准, 因此可以与其他 LonWORKS 控制器进行通讯。

上述两种 I/O 模块都由一个端子底座和一个可拆卸的电子器件模块组成, 这就允许在电子器件模块安装之间进行端子底座的安装接线。

所有的模块都可以在不断开电源和网络的情况下进行更换操作: 即可以简单地拔下“旧”的插入“新”的模块。对于 Panel 总线 I/O 模块的软件更新、配置和调试都可以由 Excel 800 控制器模块自动完成。

Excel 800 Panel 总线 I/O 模块的地址通过 HEX 开关手动设置。

Excel 800 LonWORKS I/O 模块使用 CARE 软件进行配置。

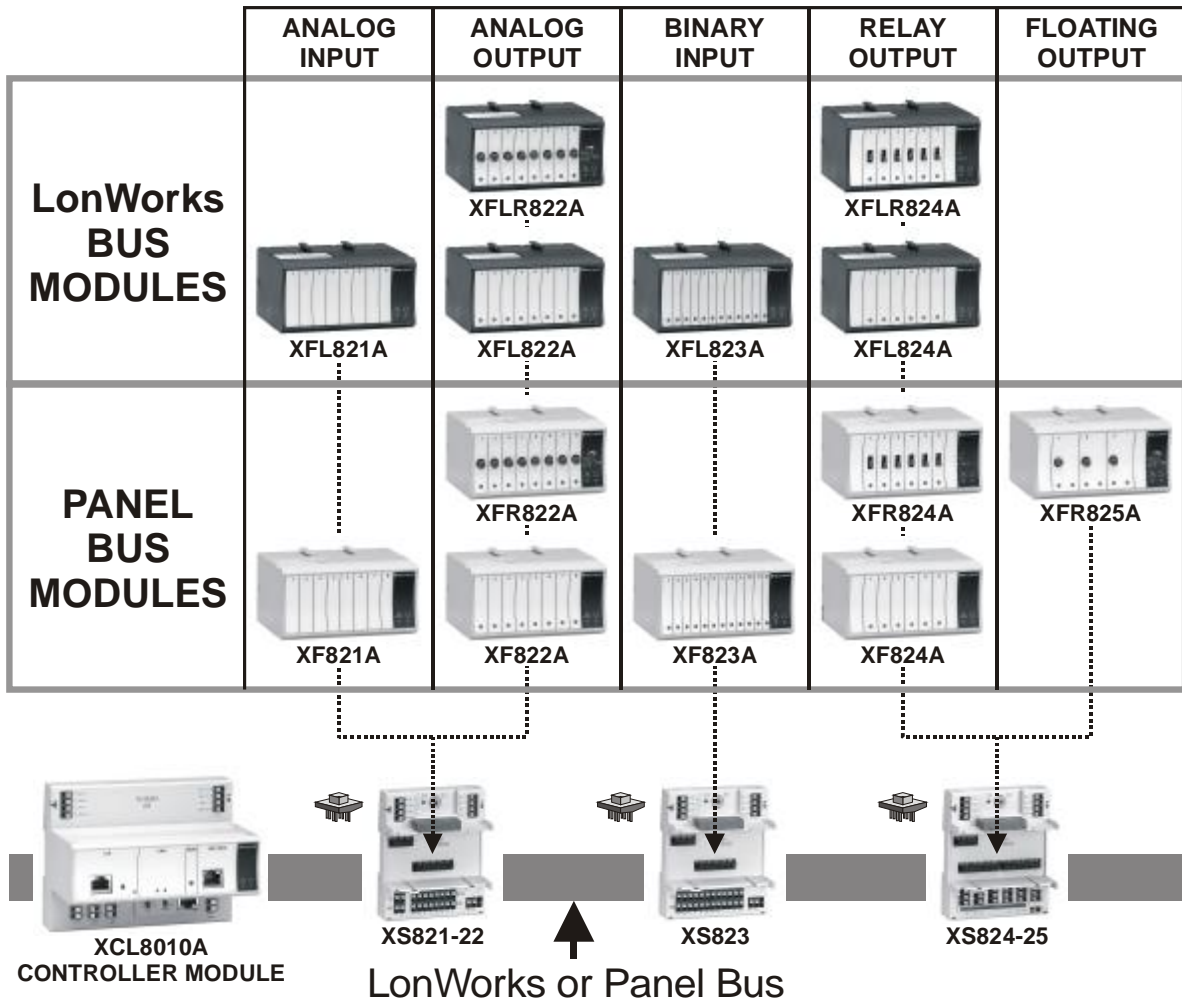



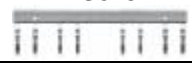
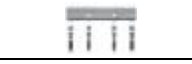
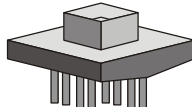



图 2. Excel 800 模块概览
表 1. Excel 800 模块概览

订货号	描述
XCL8010A	Excel 800 控制器模块
Panel 总线 I/O 模块	
XF821A	Panel 总线模拟输入模块 (8 个模拟输入)
XF822A	Panel 总线模拟输出模块 (8 个模拟输出)
XFR822A	Panel 总线模拟输出模块 (8 个带有手动超驰开关的模拟输出)
XF823A	Panel 总线数字输入模块 (12 个数字输入)
XF824A	Panel 总线继电器输出模块 (6 个继电器输出)
XFR824A	Panel 总线继电器输出模块 (6 个带有手动超驰开关的继电器输出)
XFR825A	Panel 总线浮点输出模块 (3 个带有手动超驰开关的浮点输出)
LONWORKS 总线 I/O 模块	
XFL821A	LONWORKS 总线模拟输入模块 (8 个模拟输入)
XFL822A	LONWORKS 总线模拟输出模块 (8 个模拟输出)
XFLR822A	LONWORKS 总线模拟输出模块 (8 个带有手动超驰开关的模拟输出)
XFL823A	LONWORKS 总线数字输入模块 (12 个数字输入)
XFL824A	LONWORKS 总线继电器输出模块 (6 个继电器输出)
XFLR824A	LONWORKS 继电器输出模块 (6 个带有手动超驰开关的继电器输出)
端子底座	
XS821-22	模拟输入 / 输出模块的端子底座 (包括: 端子底座、连接桥、和旋转标签牌)
XS823	数字输入模块的端子底座 (包括: 端子底座、连接桥、和旋转标签牌)
XS824-25	继电器 / 浮点输出模块的端子底座 (包括: 端子底座、连接桥、十字连接件和旋转标签牌)

表 2. 辅助配件及备件概览

订货号	描述
 XS812	用于模拟输入输出、数字输入模块的手动端子切断模块（用于手动断开单个独立的信号；对于检修和调试很有用）。该模块安装在端子底座与电子器件模块之间。
 XS812RO	用于继电器输出模拟的手动端子切断模块（用于手动断开单个独立的信号；对于检修和调试很有用）。该模块安装在端子底座与电子器件模块之间。不适合断开线电压。
 XS814	10 个辅助端子块（用于分配信号）。每个端子块包括 两组七个内联端子。
 XS815	20 个交叉接头，用于连接六个继电器公共端。端子底座订货包内已含有一个交叉接头。
 XS817	40 个交叉接头，用于连接三个继电器公共端。（如继电器组 1 与继电器组 2 所使用的电压不相同，是用此型号）
 XS816	10 个桥接头。端子底座订货包内已含有一个桥接头。
 XAL10	10 个旋转标签牌（用于标识 CARE 打印的应用特性）。端子底座订货包内已含有一个旋转标签牌。
XW586	Excel 800 的调制解调器电缆。
XW882	用于 XI582AH 的适配电缆。（也可以选择使用 XW586+XW582）
XW885	下载电缆。（也可以选择使用 XW586+XW585）

注意：所有的 Excel 800 I/O 模块都是 24 V~ +20% 与 30 Vdc 防短路保护电路。

表 3. Excel 800 I/O 模块规格说明

模块	模拟输入	模拟输出	数字输入	继电器输出	浮点输出
Panel	XF821A	XF822A, XFR822A	XF823A	XF824A, XFR824A	XFR825A
LONWORKS	XFL821A	XFL822A, XFLR822A	XFL823A	XFL824A, XFLR824A	
I/O 数量	8 个模拟输入	8 个模拟输出	12 个数字输入	6 个继电器输出	3 个浮点输出
传感特性	带上拉的线性 0...10 Vdc 不带上拉的 0(2)...10 Vdc NTC20k (默认) PT ₁₀₀₀₋₁ (-50...150°C) PT ₁₀₀₀₋₂ (0...400°C) PT ₃₀₀₀ (-50...150°C) BALCO ₅₀₀ (-30...120°C) 也可以配置为： 数字输入 线性 (0...10 V 带上拉) 特性： § 16-bit 分辨率 § 每个输入可配置偏移量 § 辅助电压： 10 Vdc, I _{max} = 5 mA	0...11 Vdc / ± 1 mA, 8-bit 分辨率 (默认) 也可以配置为： 浮点输出或数字输出 (0 V / 10 V) 特性： § 8-bit 分辨率 § 安全位设置 (保持、0%、50%、100%) § 每个输出配有红色 LED 指示 § 指示灯关强度自动随电压输出级别变化 手动超驰版本(R)： § 每个输出配 1 个电位计 § 自动反馈信号 (模式 + 数值) § 手动超驰位置下指示灯闪烁	静态二进制数字输入 (默认：干接点) 也可以配置为累加器输入 (20 Hz) 特性： § 每个输入配 1 个 LED § 每个输入的颜色显示模式都可以通过 CARE 软件单独设置为：灯灭/黄色或绿色/红色	继电器输出 (默认) 也可配置为浮点输出 特性： § 转换开关继电器 § 电压：19...250 V~；1...29 Vdc, P>50 mW § 最大总电流：12 A § 每个继电器电流： N.O.: 4(4) A~ 或 4(1) A=, N.C.: 2(1) A~ 或 4(1) A= § 安全位设置 (保持、0%、100%) § 每个输出配黄色 LED 手动超驰版本(R)： § 每个输出配置 1 个开关 § 自动反馈信号 (模式 + 数值) § 手动超驰位置下指示灯闪烁	浮点输出 特性： § 每个浮点输出配 2 个继电器 § 电压： 19...250 V~； 1...29 Vdc； P>50 mW § 最大总电流：12 A § 每个继电器电流： N.O.: 4(4) A~ 或 4(1) A=, N.C.: 2(1) A~ 或 4(1) A= § 每个浮点输出配 1 个电位计 § 每个输出配 2 个 LED：绿色，继电器 1 闭合；红色，继电器 2 闭合 § 手动超驰位置下指示灯闪烁 § 自动反馈信号 (模式 + 数值)

XCL8010A 控制器模块



图 3. XCL8010A 控制器模块

XCL8010A 控制器模块可以与多种其它设备进行通讯（见图 4），包括最多十六个 Panel I/O 的任意组合和/或 LonWorks 设备（例如房间区域控制器）。

总共允许使用 381 个数据点（所有类型，包括内部虚拟数据点和硬件数据点）。一般情况下，HVAC 应用程序可能需要相同数量的内部虚拟数据点和硬件数据点。

XCL8010A 与 Panel I/O 模块之间最大可以相距 40m 的距离。

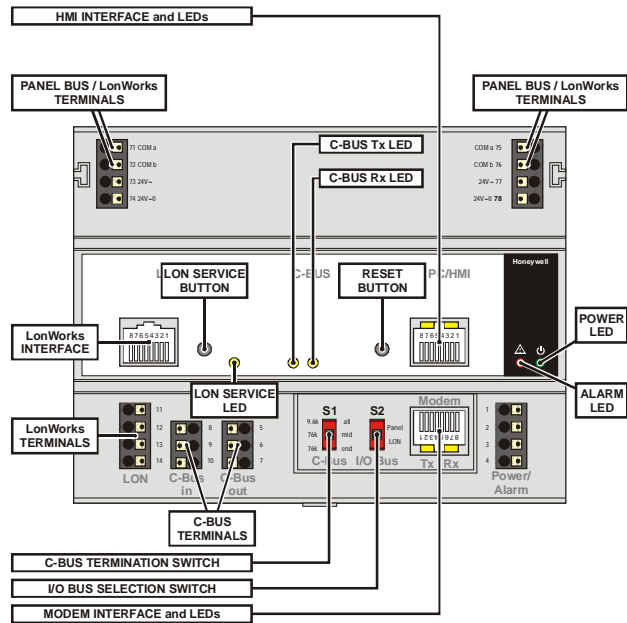


图 4. XCL8010 控制器模块特性

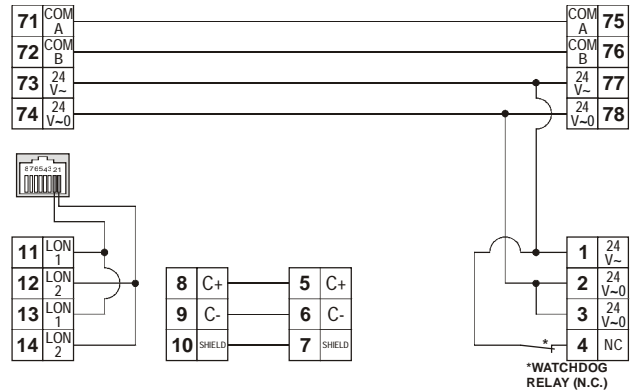


图 5. XCL8010A 控制器模块，端子分配

电气特性

工作电压

24 Vac, $\pm 20\%$, 21...30 Vdc

Excel 800 系统（XCL8010 控制器模块、连接的 Excel 800 I/O 模块，以及现场设备）可以由一个或多个外部变压器供电。

内存

- 128 kB EPROM
- 512 kB RAM
- 2 MB Flash EPROM (固件和应用程序)

看门狗

如果 Excel 800 控制器模块运行不正常，看门狗输出将被激活。

微处理器

16-bit 处理器 (TMP 91 CY22). 22 MHz

内存与实时时钟备份

当设备掉电时，超级电容器会保存内存中的数据 and 实时时钟 72 个小时（运行环境友好，无须担心电池寿命问题）。

XI582AH 手操器

XCL8010A 可以连接一个 XI582AH 手操器或基于 PC 的 XL-Online 操作维护软件。



图 6. XI582AH 手操器

XI582AH 手操器是 Excel 800 系统的指令和信息中心。通过该设备，可以输入和显示数据。诸如当前温度数值、控制状态等信息可以被显示出来。设备具有菜单驱动、34 行背光 LCD 图形显示以及八个清晰标识的按键，这些使得设备使用极为简便。

XI582AH 可以连接到 Excel 800 控制器模块前部的 HMI 接口。并且 XI582AH 的安装距离可达 15 米（48 英尺）。使用线路激励器，这一距离可以扩展至 100 米（328 英尺）。

XL-ONLINE

基于 PC 的软件 XL-Online 是一个就地智能操作及维护软件。该软件不仅可以执行 XI582AH 的所有操作功能，还拥有 PC 软件的众多优点。XL-ONLINE 主要用来对诸如改变设定值和时间程序切换，不仅如此，它还可以用来执行维修和调试等功能。

XL-ONLINE 可在五种不同的访问级上运行。其中三种是有密码保护的。打印机可连接到装有 XL-ONLINE 的 PC 的并行端口上以记录报警和出错信息。同 XI582AH 一样，带有 XL-ONLINE 操作维护软件的 PC 可放置在距离控制器模块 15 米远的地方。若使用线路激励器可将这一距离延长到 100 米（328 英尺）。

通讯

人机接口（HMI）

XCL8010A 控制器模块配备有一个 HMI 接口（RJ45 插座，作为串行端口），可以连接 HMI 设备，例如：

- XI582AH 手操器，或者
- 膝上型电脑（装有 XL-Online / CARE 软件）。

C-Bus 接口

最多 30 个 C-Bus 设备（例如控制器等）可以相互进行通讯，或者通过 C-Bus 接口与中央管理 PC 进行通讯。C-Bus 必须由独立的控制器连接组成（开放的环网拓扑结构）。

Web 接口

可选的 OpenViewNet™（OVN, 见页 2 图 1）设备是一个智能的 BMS（楼宇管理系统）接口，它为 Excel 800 控制器与其他设备之间的访问提供了一个 TCP/IP 接口。该设备是一个 IP 设备，可以在世界上的任何地方对其进行访问。

OpenViewNet 设备的处理器和内存运行了相关的操作系统和应用程序，可以允许用户远程监视和管理楼宇设备。设备提供了报警和事件通知功能。用户也可以通过它生成报表、通过时间表定时管理设备、或者通过定制的图形对重要数据进行在线或离线的监视、趋势管理。设备与客户端之间的数据处理过程是分布式的，资源利用得力而有效。

LONWORKS 接口

The LONWORKS 总线是一种 78-kbit 的使用变压器隔离的串行线路，因此总线接线没有极性；也就是说两个在连接到双绞线的两条线接到 LONWORKS 端子的位置并不重要。

LONWORKS 总线可以连接成菊花链型、星型、环形或混合型连接，只要符合相关的最大接线距离要求。建议配置为使用了两个终端电阻的菊花链型（总线）网络结构。这种设计允许的 LONWORKS 总线距离最长，并且这种简单的架构出问题的可能性最小，当扩展现存的总线时这一优点更明显。

调试解调器接口

XCL8010A 控制器模块配置有一个调制解调器接口（RJ45 插座，作为一个串行端口），用于连接调试解调器或 ISDN 终端适配器

Panel 总线接口

XCL8010A 控制器模块具有一个有特色的 Panel 总线接口（最大 40 米），其极性无关性可以使得接线更容易。确定性总线设计（周期时间：250 毫秒；扫描所有连接的 Panel I/O 总线模块需）。

编程

Excel 800 系统包含广泛的软件包，设计用于适应应用工程师的需求。简单易用、菜单驱动的软件具有以下功能特点：

- 数据点描述，
- 时间程序，
- 报警处理，
- 应用程序编程（DDC 程序），
- 密码保护

数据点描述

数据点是 Excel 800 系统的基本要素。数据点包括系统特定信息，例如：数值、状态、限定值以及默认设置等。用户可以很容易地访问和修改数据点及其所包含的信息。

时间程序

时间程序可以用来针对任意数据点设置任意时间内的状态与数值的设定。以下是可以使用的时间程序：

- 每日程序，
- 每周程序，
- 年度程序，
- 当日（TODAY）功能，
- 特使日期列表

每日程序可用于创建每周程序。年度程序可以通过每周程序自动创建，再与每日程序结合形成。当日（TODAY）功能允许直接对改变开关程序。它允许用户对选定的数据点赋予一个预定时间段内的数值和状态设定。

报警处理

报警处理功能可保证系统的安全性。例如，报警信号可提醒操作者进行定期维护工作。所有发生的警报都会即时报告，并存储在数据文件内。如果系统配置允许，用户还可以在打印机上打印报警列表或通过本地总线或调制解调器将报警传递到更高级别的设备上。

系统有两种类型的报警：紧急报警和非紧急报警。紧急报警（例如通讯故障而引起的系统报警）比其它非紧急报警具有更高的优先级。为了区分报警类型，用户可创建其自己的报警信息或利用预先编好的系统信息。下列事件都会导致报警信息的生成：

- 超出限定值，
- 维护工作超期，
- 累加器读数，
- 数字数据点状态改变

报警缓冲区可以包含最多 99 个报警。

应用程序编程（DDC 程序）

用户可以使用 Honeywell CARE 编程工具为自己的系统创建应用程序。一系列预定义的应用程序（MODAL）无须额外的编程就可提供反映最新技术发展水平的应用程序。

密码保护

Excel 800 系统也受到密码保护。这确保了只有经授权的人员才能访问系统数据。操作员级别分为四级，分别通过其自身的密码进行保护。

操作员级别 1：只读。操作员可以查看显示有关设定、切换点和运行时间等信息。

操作员级别 2：可读取信息并可作有限的修改。操作员科查看显示系统信息并可以修改某些预设的数值。

操作员级别 3：可以读取信息并作修改。系统信息可以被查看显示并修改。

操作员级别 4：编程工具（例如 CARE、XL-Online 软件）的访问级别。

趋势记录

Excel 800 系统提供了基于控制器的趋势记录。这一特性运行历史数值保存在控制器模块中。可以进行基于时间或基于历史数值得趋势记录。

Honeywell

Manufactured for and on behalf of the Environmental and Combustion Controls Division of Honeywell Technologies Sàrl, Ecublens, Route du Bois 37, Switzerland by its Authorized Representative:

Automation and Control Solutions
Honeywell GmbH
Böblinger Straße 17
D-71101 Schönaich
Germany

DIN EN ISO
9001/14001

<http://www.honeywell.com>

EN0B-0564GE51 R0307

printed in Germany

Subject to change without notice