

T9275 系列小型温度控制器



概述

Smartronic 70 是霍尼韦尔公司新一代温度温控器，外形别致、安装方便、操作简单、价格低廉，广泛应用于加热、通风、空调系统。

Smartronic 70 的微处理器以比例积分控制技术为基础，提供友好的人机界面，常用的输入输出信号使得控制更加精确，整个设计恪守客户需求和革新原则。

另外，T9275B1001 是一款通用控制器，带 Modbus[®] 通讯，速率为：9600bps，1 stop bit，none parity。

技术参数

- 尺寸：130 × 85 × 32 (L × W × D)
- 电源：24Vac/50/60Hz
- 操作环境：0 至 60°C，5% 至 95% (RH)
- 设定范围：
 - 0 至 60°C 的内置传感器
 - 25 至 110°C 的外接传感器
 - 999 至 999°C 的电流型温度传感器 (T9275B1001)
- 控制模式：PI
- 输入：
 - DI × 1：报警，DPS (T9275A1002)
 - DI × 2：报警，DPS (T9275B1001)
 - AI × 2 (可选) 4~20mA/NTC20K/ 内置传感器 (T9275B1001)
- 输出：
 - DO × 1 (T9275A1002)
 - DO × 2 (T9275B1001)
 - DO1 (加热 / 制冷)，DO2 (风机)
 - AO × 1：冷却阀等
- RS-485：Modbus[®] RTU protocol (T9275B1001)

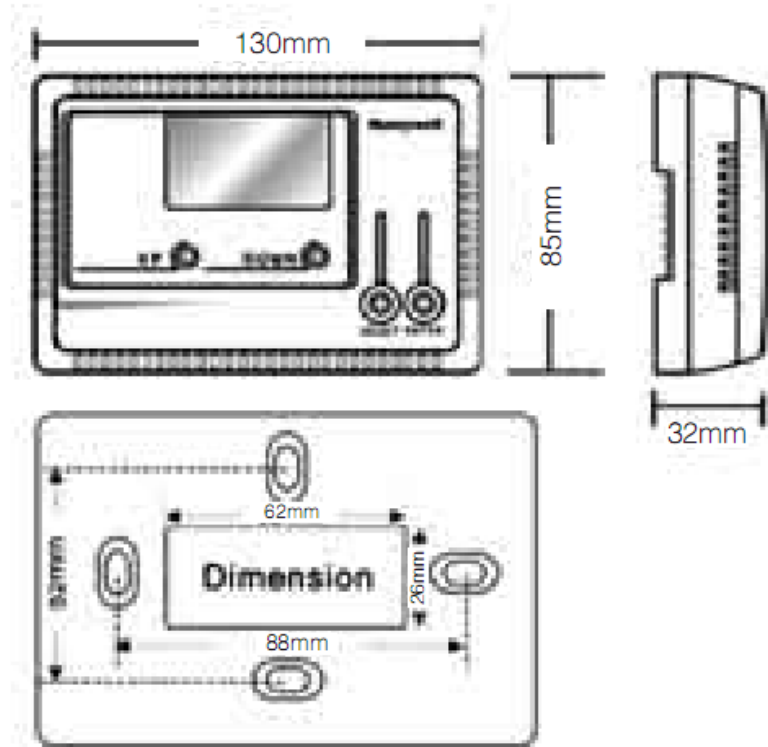
特点

- PI 比例积分提供精确、稳定、舒适的温度控制
- 备有背光的液晶显示屏可同时显示设定值和当前值
- 零能量带，ON/OFF 偏差，比例带，温度补偿可调
- 模拟输出手动可调，使安装调试更为方便，模拟输入 2~10V 或 4~20mA 可调
- 安装方式有墙装，嵌板安装，标准 DIN 导轨安装
- 设计紧凑，尺寸小巧，外形别致
- 联动报警及远程的 AHU 控制
- 带 Modbus[®] 通讯功能 (T9275B1001)

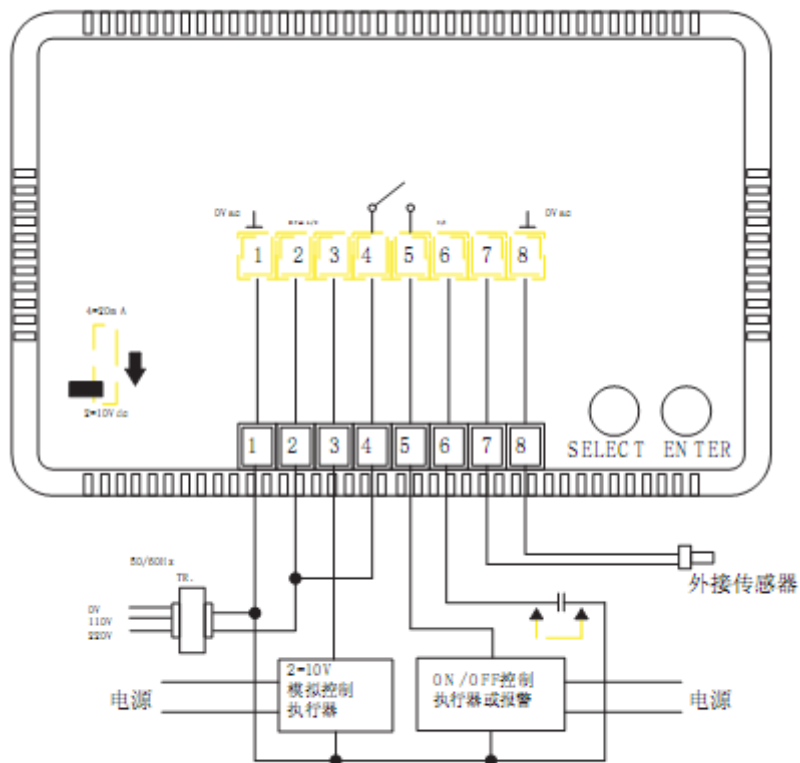
订货型号

序号	产品型号	产品描述
1	T9275A1002	单回路温度控制器
2	T9275B1001	通用控制器 (带通讯)

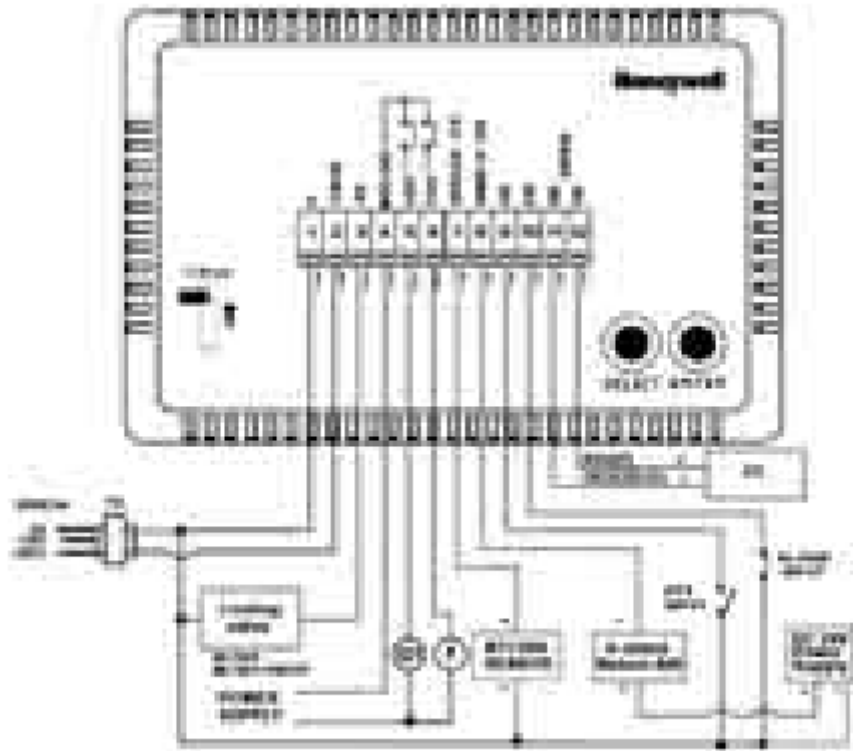
尺寸图



接线



图一：T9275A1002 的接线图



图二：T9275B1001 的接线图