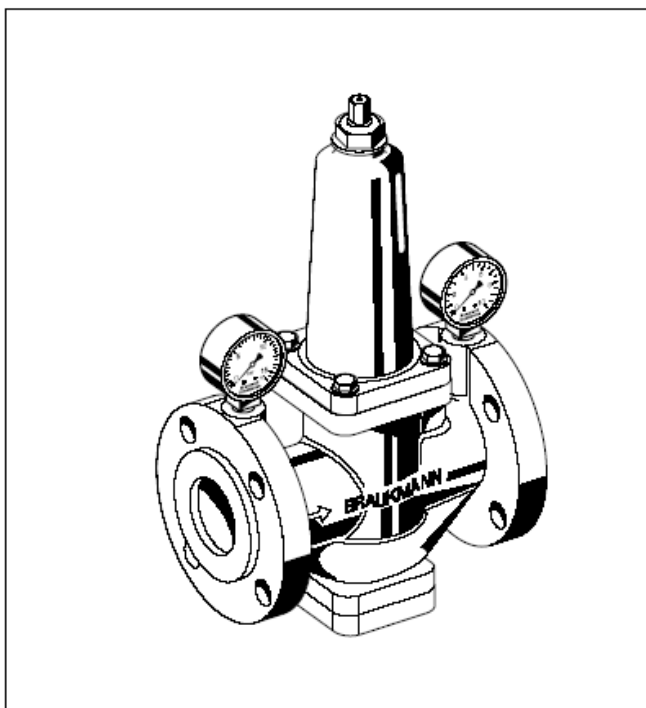


D15P

Reductor de presiune cu scaun echilibrat Model standard

Date privind produsul



Construcție

Reductorul de presiune este format din:

- Carcasă cu flanșe PN 16 conform DIN 2533
- Calotă arc cu șurub de reglaj
- Arc de reglaj
- Sistem ventil complet, cu diafragmă
- Manometre

Materiale

- Carcasă din fontă
- Calotă arc din fontă
- Scaun ventil din bronz
- Ghidaj piston din bronz
- Con - până la DN 150: alamă
- DN 200: oțel
- Diafragmă din EPDM
- Guler de etanșare din NBR
- Garnituri din NBR
- Arc de reglaj din oțel arc
- Șuruburi din oțel inox
- Piulițe din oțel inox

Aplicații

Reductoarele de presiune D15P protejează instalațiile împotriva presiunii excesive de la intrare. Ele pot fi utilizate în blocuri de locuințe și în aplicații industriale sau comerciale, în limitele specificațiilor lor.

Prin instalarea unui reductor se evită defecțiunile datorate presiunii ridicate și se reduce consumul de apă. Presiunea reglată se menține constantă chiar și atunci când există variații mari ale presiunii de intrare. Reducerea presiunii de lucru și menținerea ei la nivel constant reduce zgomotul de circulație a fluidului în instalație.

Particularități

- Ax neridicător pentru reglare presiune ieșire și indicator de poziție pe calota arcului (exceptând DN 200 mm)
- Arcul de reglaj nu intră în contact cu apa potabilă
- Cu manometre de intrare și ieșire (DN 50 - DN 150) sau cu manometru de ieșire (DN 200)
- Compensarea presiunii de intrare - presiunea variabilă de intrare nu influențează presiunea de ieșire
- Vopsit electrostatic în interior și exterior - pulberea folosită nu este dăunătoare fiziologic și toxicologic
- Fiabil și verificat în foarte multe aplicații
- Are capacitatea de reglaj „în apropiere de zero” sau la debit nul; elimină complet necesitatea unui ventil de bypass la debit redus

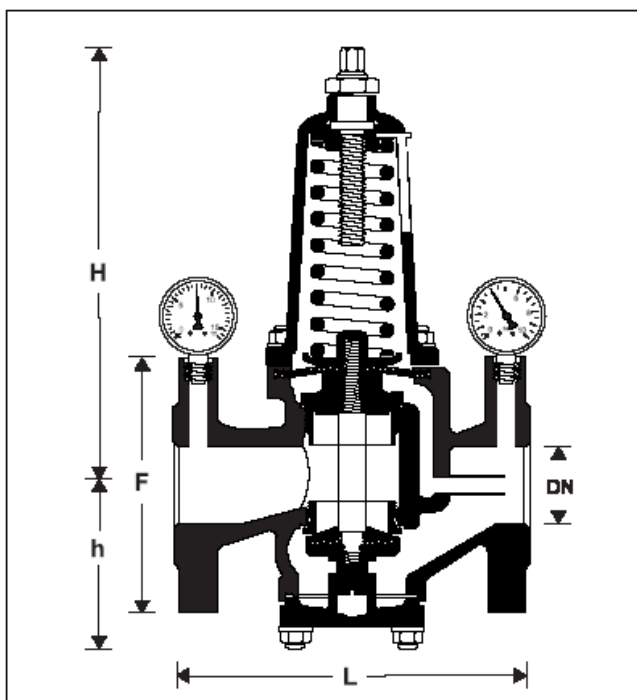
Domeniu de utilizare

Fluid	Apă, aer comprimat fără ulei* și azot*	
Presiune de intrare	Maxim 16,0 bar	
Presiune de ieșire	1,5 - 8,0 bar	DN 50 - 150 mm
	1,5 - 6,0 bar	DN 200 mm

Date tehnice

Temperatura de lucru	Maxim 70 °C
Categorie presiune nominală	PN 16
Cădere minimă de presiune	1,0 bar
Presiune încărcare diafragmă	Maxim 9,0 bar
Mărimi nominale	DN 50 - DN 200

* Ca parte a instalației atestate conform cerințelor PED, acest produs trebuie, de asemenea, certificat.



Modul de lucru

Reductoarele de presiune cu arc lucrează printr-un sistem de echilibrare a forțelor. Forța unei diafragme lucrează în sens invers față de forța unui arc de reglaj. Dacă presiunea de ieșire și, deci, forța diafragmei, se reduce din cauza consumului de apă, forța mai mare a arcului produce deschiderea ventilului. În consecință, presiunea de ieșire crește până când forța diafragmei și forța arcului devin din nou egale.

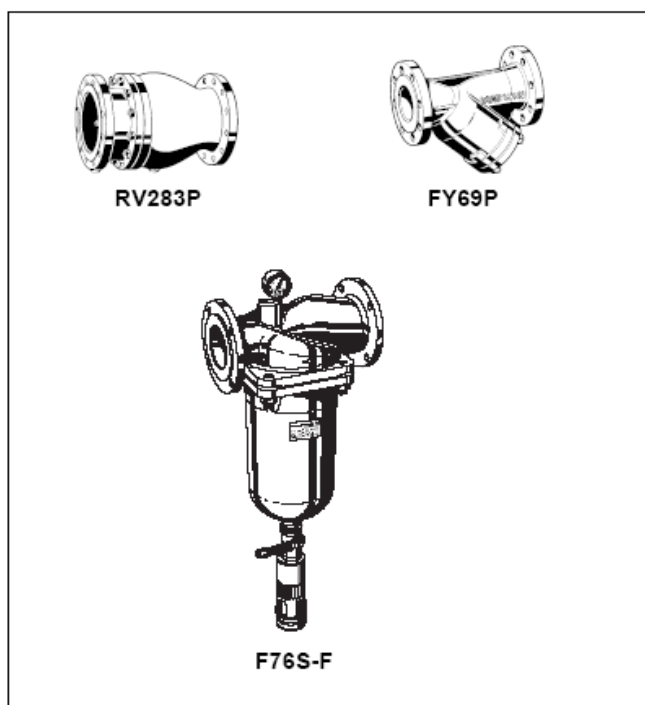
Presiunea de intrare nu influențează nici deschiderea și nici închiderea ventilului. Din acest motiv, fluctuațiile presiunii de intrare nu influențează presiunea de ieșire, asigurând astfel compensarea presiunii de intrare.

Opțiuni

D15P- ... A = Cu flanșe de racord PN 16 conform DIN 2533 și BS 4504, carcasă din fontă
Versiuni speciale disponibile la cerere

Mărime racord

Mărime racord	DN	50	65	80	100	125	150	200
Greutate	aprox. (kg)	16,2	28,2	41,5	67	103	150	408
Dimensiuni	(mm)							
	L	230	290	310	350	400	480	600
	H	282	315	356	418	487	573	1200
	h	106	126	154	183	210	248	305
	F	165	185	200	220	250	285	340
Valoare k_{vs}		28	47	70	110	180	250	380



Accesorii

RV283P

Ventil de control

Carcasă din fontă cenușie, vopsită electrostatic cu pulbere în interior și exterior. Testată DIN/DVGW pentru mărimile DN 65, DN 80 și DN 100, pentru care acest test este obligatoriu.

FY69P

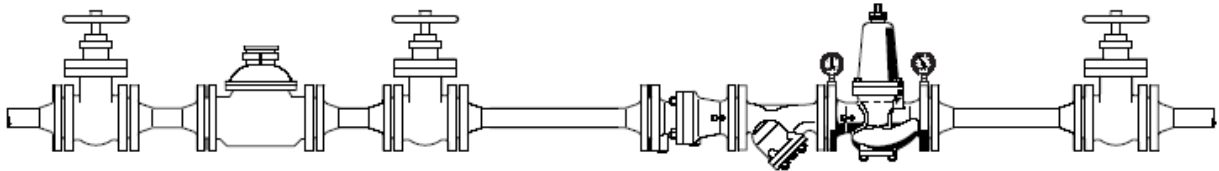
Filtru

Cu sită dublă, carcasă din fontă cenușie
A = Mărime ochi filtru aproximativ 0,5 mm

F76S-F

Filtru cu curățare inversă

Carcasă și recipient filtru din bronz roșu.
Disponibil în mărimile DN 65 până la DN 100, cu ochiuri ale filtrului de 100 μ m și 200 μ m

Exemplu de instalare

Mărime racord	DN	50	65	80	100	125	150	200
W*	(mm)	100	120	130	145	165	180	220

*Distanță minimă de la perete la axa longitudinală a conductei

Instrucțiuni de instalare

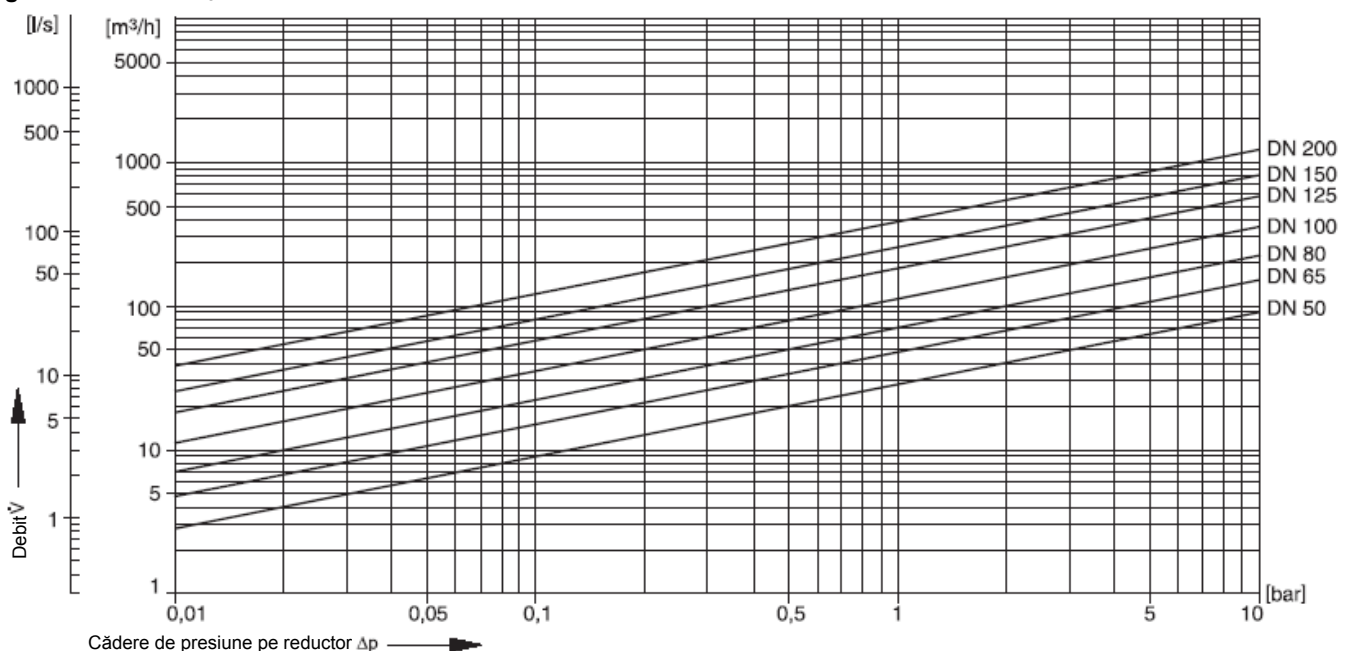
- Se recomandă să se instaleze pe conducte orizontale, cu calota arcului orientată în sus. Instalarea verticală va necesita mai multe operații de întreținere și o ușoară decalare a presiunii reglate.
- Montați ventilele de separare
- Asigurați o bună accesibilitate, astfel încât
 - o întreținerea și inspecția să se simplifice
 - o manometrul să fie ușor vizibil
- Instalați reductorul de presiune după un filtru
 - o Prin aceasta se asigură o protecție maximă a reductorului împotriva murdăririi
- Se recomandă să se prevadă după reductorul de presiune o porțiune dreaptă de conductă având lungimea de cel puțin cinci ori mai mare decât diametrul nominal al respectivului reductor.

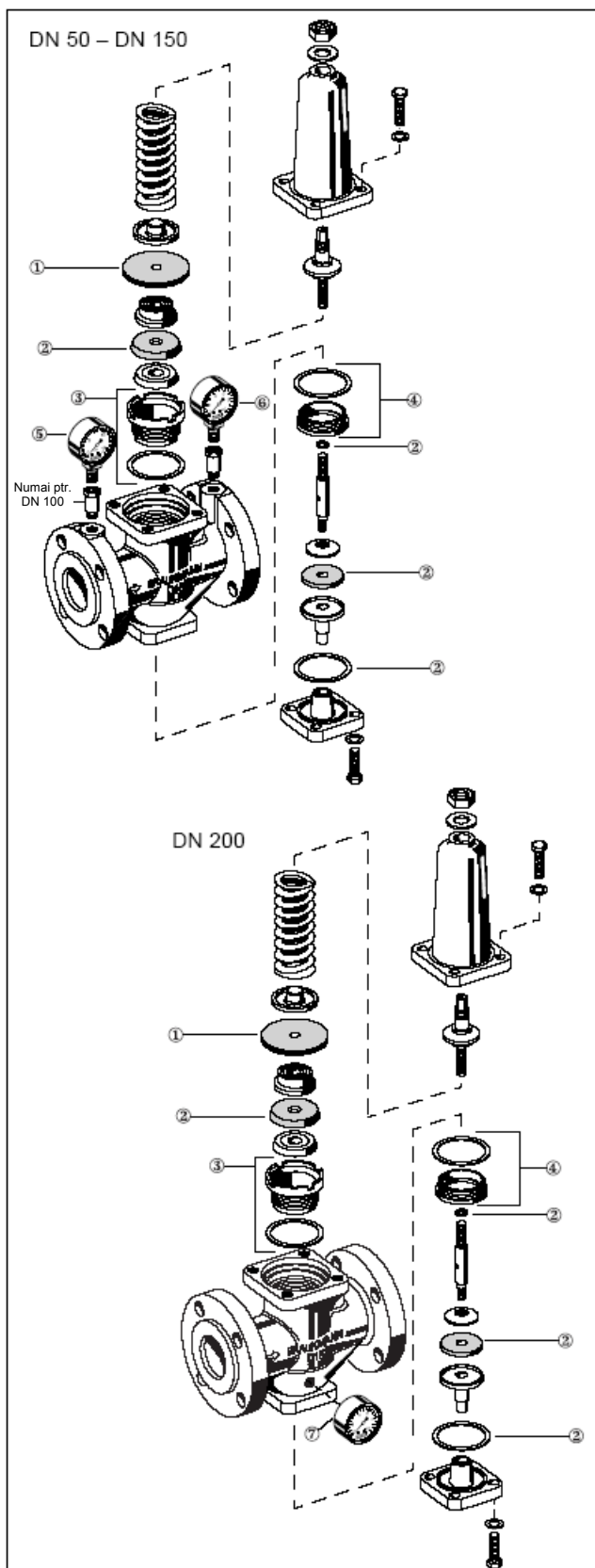
Aplicații tipice

Reductoarele de presiune D15P sunt adecvate pentru blocuri de locuințe și pentru aplicații industriale și comerciale, în limitele specificațiilor lor.

Reductoarele de presiune trebuie instalate:

- Dacă presiunea statică depășește valoarea maximă admisă în sistem
- Dacă sunt necesare mai multe zone de presiune într-un sistem de presurizare (reductoare de presiune la fiecare etaj al unei clădiri)
- Dacă trebuie evitate variații de presiune în sistemul din aval
- Pentru a obține presiuni constante de intrare și ieșire în sistemele cu pompe de ridicare a presiunii
- Pentru a reduce consumul de apă

Diagrama valorilor k_{vs} 



**Piese de schimb pentru reductoarele de presiune D15P
(produse începând din 2003)**

Descriere	Mărime	Nr. reper
① Diafragmă	DN 50	5707300
	DN 65	5707400
	DN 80	5707500
	DN 100	5707600
	DN 125	5707700
	DN 150	5707800
	DN 200	5707900
② Set garnituri	DN 50	0901353
	DN 65	0901354
	DN 80	0901355
	DN 100	0901356
	DN 125	0901357
	DN 150	0901358
	DN 200	0901359
③ Bucșă de ghidaj cu garnitură	DN 50	0900255
	DN 65	0900256
	DN 80	0900257
	DN 100	0900258
	DN 125	0900259
	DN 150	0900260
	DN 200	0900261
④ Bucșă scaun cu garnitură	DN 50	0900247
	DN 65	0900248
	DN 80	0900249
	DN 100	0900250
	DN 125	0900251
	DN 150	0900252
	DN 200	0900253
⑤ Manometru		M38M-A16
⑥ Manometru		M38M-A10
⑦ Manometru (numai pentru mărimea nominală DN 200)		M07M-A10

Honeywell

Braukmann

Automation and Control Products

Honeywell GmbH
Hardhofweg
D-74821 Mosbach

Telefon: (49) 6261 810
Fax: (49) 6261 81309
braukmann@honeywell.com

<http://europe.hbc.honeywell.com>