

# Kombi-2-plus 多功能平衡阀



## 特点

- O型密封圈无需维修保养
- PTFE 底部密封
- 单个调节确保高精度预设
- PN16 阀体
- DN15 到 DN40 口径有隔膜组件，用于压差自动平衡
- 阀体由红铜制成，坚固耐腐蚀
- 尺寸从 DN15 至 DN80
- 可视的预先设定

## 技术参数

介质：水，乙二醇和水混合物

温度：2...130°C

压力：16bar

## 功能

水力平衡是供热或制冷系统有效运行的重要保证，在一个不平衡的系统中，支路或回路上的热水会过流或欠流，除了选择正确的温控阀，在有些地方，调节各回路的平衡也很重要，Kombi-2-plus 平衡阀正好能满足这些要求，它的功能还有关断，预设，调节，排空，注水。

## 设计

- 阀体具有压力测试孔和内螺纹 DIN2999(ISO7)，用于螺纹管连接。
- 蓝色手轮用于预先设定和显示。

## 材料

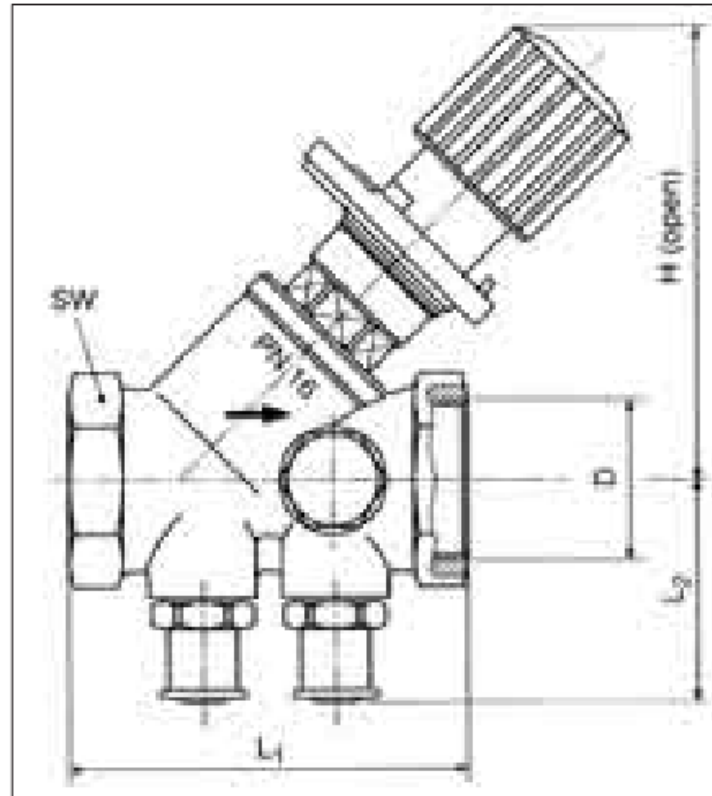
- 阀座由红铜制造
- 阀体和测试孔由黄铜制造
- O型圈和软密封为 EPDM
- 手轮，预设显示部份材料为塑料

## 应用

Kombi-2-plus 平衡阀安装于供热系统或制冷系统的回水干管及支管上，用于调节水力平衡，也可当作关断阀使用。

Kombi-2-plus 平衡阀的O型密封圈无需维修保养，阀体绝热方便，阀体上的压力测试孔用于压差和流量的测量，特别需要说明的是，所有其它功能，例如测量、调节、排空、注水等不必中断系统的运行，可现场完成。

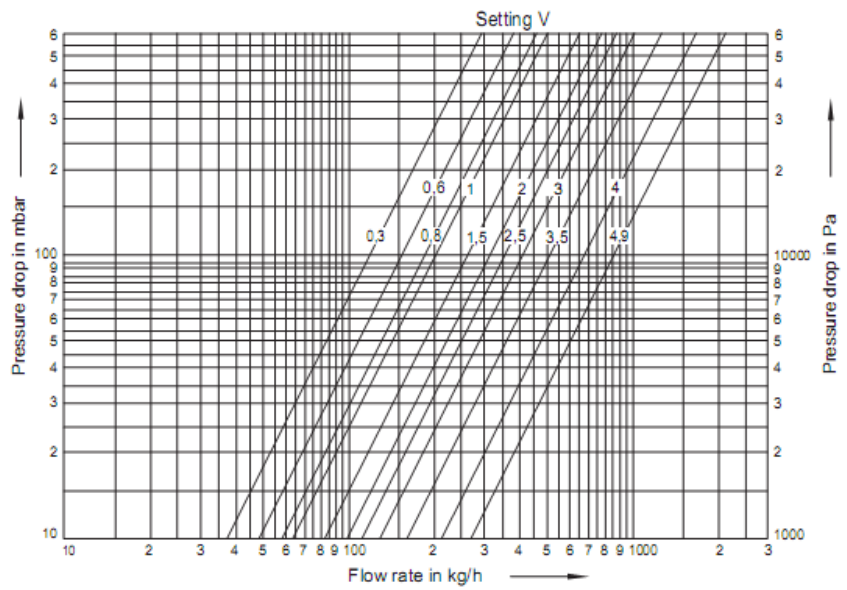
## 结构尺寸及定货型号



DN	尺寸	Kvs	H	L1	L2	SW	产品型号
DN15	1/2'	2.7	85	65	41	27	V5032Y0015
DN20	3/4'	6.4	100	75	42	32	V5032Y0020
DN25	1'	6.8	100	90	45	41	V5032Y0025
DN32	1 1/4'	21.0	137	110	46	50	V5032Y0032
DN40	1 1/2'	22.0	137	120	49	55	V5032Y0040
DN50	2'	38	158	150	55	70	V5032Y0050
DN65	2 1/2'	47.7	195	180	68	85	V5032Y0065
DN80	3'	71.0	210	200	75	100	V5032Y0080

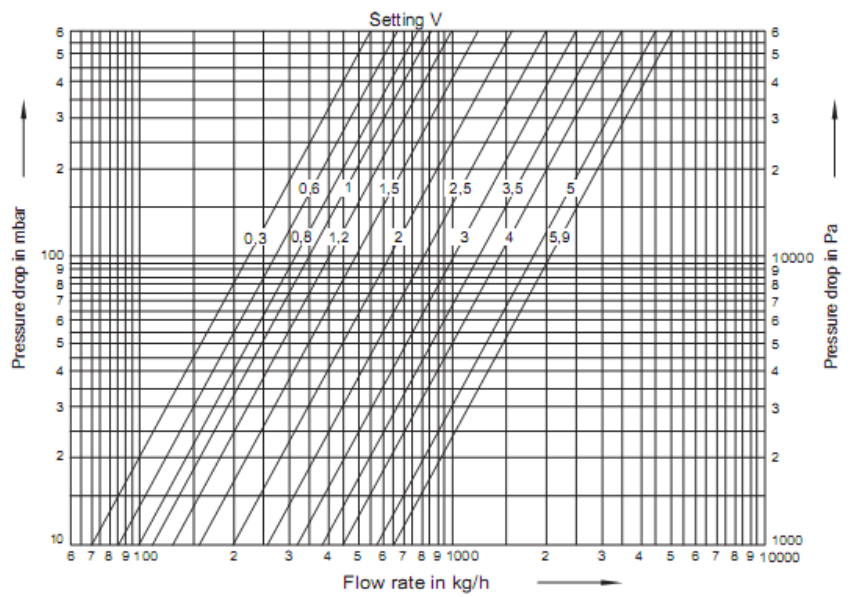
### Pressure drops, Kv values, Kombi II Plus, DN 15

Pos.	Kv	Pos.	Kv
0.3	0.37	2.8	1.22
0.4	0.43	3.0	1.32
0.6	0.49	3.2	1.42
0.8	0.57	3.4	1.57
1.0	0.65	3.6	1.74
1.2	0.73	3.8	1.92
1.4	0.81	4.0	2.12
1.6	0.88	4.2	2.31
1.8	0.94	4.4	2.49
2.0	1.00	4.6	2.63
2.2	1.05	4.8	2.67
2.4	1.10	4.9	2.70
2.6	1.16		



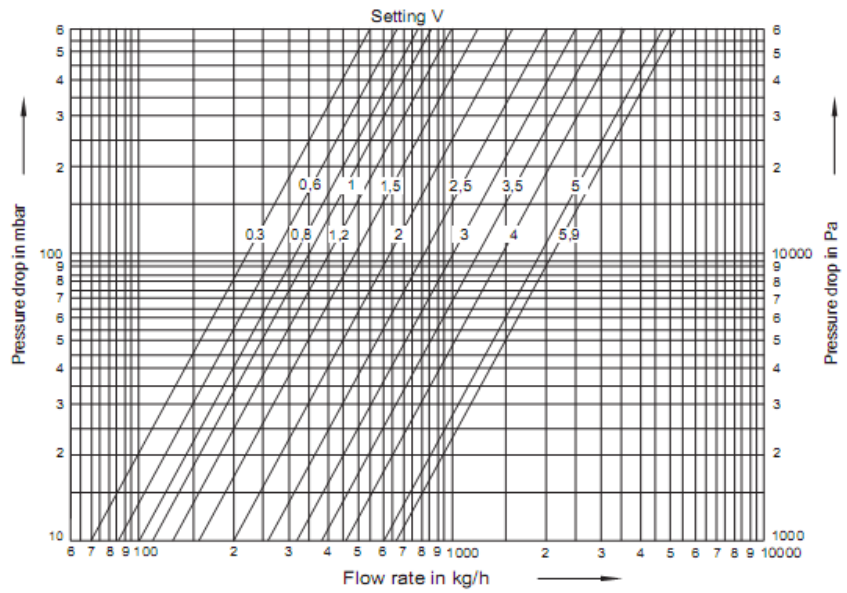
### Pressure drops, Kv values, Kombi II Plus, DN 20

Pos.	Kv	Pos.	Kv
0.3	0.68	3.2	3.36
0.4	0.72	3.4	3.60
0.6	0.84	3.6	3.86
0.8	0.97	3.8	4.12
1.0	1.10	4.0	4.40
1.2	1.30	4.2	4.69
1.4	1.50	4.4	4.99
1.6	1.70	4.6	5.29
1.8	1.90	4.8	5.57
2.0	2.10	5.0	5.84
2.2	2.30	5.2	6.07
2.4	2.50	5.4	6.26
2.6	2.70	5.6	6.32
2.8	2.91	5.8	6.38
3.0	3.12	5.9	6.40



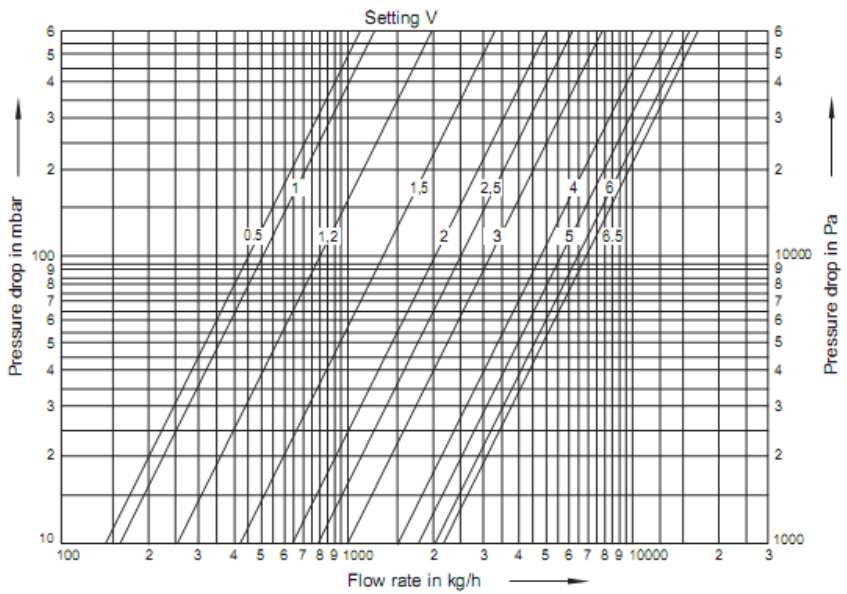
### Pressure drops, Kv values, Kombi II Plus, DN 25

Pos.	Kv	Pos.	Kv
0.3	0.68	3.2	3.48
0.4	0.72	3.4	3.76
0.6	0.84	3.6	4.05
0.8	0.97	3.8	4.34
1.0	1.10	4.0	4.64
1.2	1.30	4.2	4.94
1.4	1.50	4.4	5.24
1.6	1.70	4.6	5.52
1.8	1.90	4.8	5.80
2.0	2.10	5.0	6.06
2.2	2.30	5.2	6.30
2.4	2.50	5.4	6.50
2.6	2.70	5.6	6.65
2.8	2.95	5.8	6.75
3.0	3.20	5.9	6.80



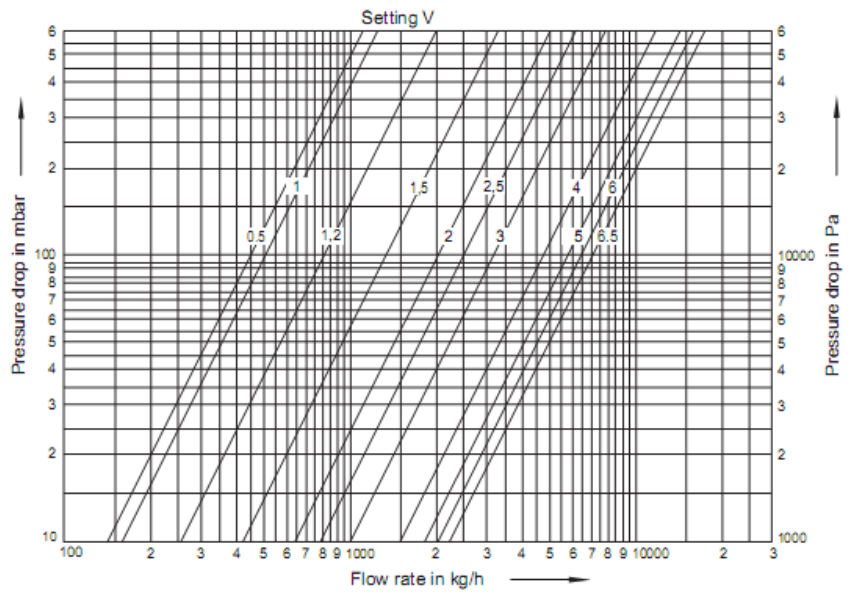
### Pressure drops, Kv values, Kombi II Plus, DN 32

Pos.	Kv	Pos.	Kv
0.5	1.40	3.6	13.20
0.6	1.45	3.8	14.10
0.8	1.55	4.0	15.00
1.0	1.60	4.2	15.80
1.2	2.60	4.4	16.50
1.4	3.70	4.6	17.10
1.6	4.80	4.8	17.70
1.8	5.90	5.0	18.20
2.0	6.50	5.2	18.60
2.2	6.90	5.4	19.00
2.4	7.50	5.6	19.40
2.6	8.30	5.8	19.70
2.8	9.20	6.0	20.00
3.0	10.20	6.2	20.40
3.2	11.20	6.4	20.80
3.4	12.20	6.5	21.00



### Pressure drops, Kv values, Kombi II Plus, DN 40

Pos.	Kv	Pos.	Kv
0.5	1.40	3.6	13.20
0.6	1.45	3.8	14.10
0.8	1.55	4.0	15.00
1.0	1.60	4.2	15.80
1.2	2.60	4.4	16.50
1.4	3.70	4.6	17.10
1.6	4.80	4.8	17.70
1.8	5.90	5.0	18.20
2.0	6.50	5.2	18.60
2.2	6.90	5.4	19.00
2.4	7.50	5.6	19.40
2.6	8.30	5.8	19.70
2.8	9.20	6.0	20.00
3.0	10.20	6.2	20.80
3.2	11.20	6.4	21.60
3.4	12.20	6.5	22.00



### Pressure drops, Kv values, Kombi II Plus, DN 50

Pos.	Kv	Pos.	Kv
1.0	0.80	4.6	28.01
1.2	1.25	4.8	28.76
1.4	1.88	5.0	29.50
1.6	2.72	5.2	30.23
1.8	3.78	5.4	30.96
2.0	5.10	5.6	31.67
2.2	6.68	5.8	32.36
2.4	8.54	6.0	33.00
2.6	10.64	6.2	33.59
2.8	13.02	6.4	34.13
3.0	15.60	6.6	34.60
3.2	18.65	6.8	35.02
3.4	21.00	7.0	35.40
3.6	22.82	7.2	35.78
3.8	24.25	7.4	36.21
4.0	25.40	7.6	36.76
4.2	26.37	7.8	37.51
4.4	27.22	7.9	38.00

