

T675, T678 低温毛细管恒温器



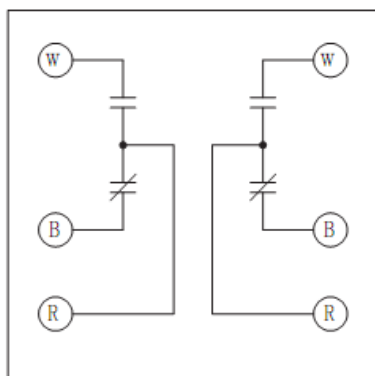
T675商用温度控制器

特点

T675系列产品带有环境温度补偿，快速响应的传感元件，隐式设定点以及安装附件。

技术规格

- 认证机构：通过UL, CSA认证
- 设定点范围：-18°C至127°C(详见下表)
- 外型尺寸：高×宽×深：143×51×57mm
- 最大温包受压：(直接插入安装时) 50psi (344.7kPa)
- 温包：长度：106.4mm, 直径：12.7mm
- 附件：107324A温包支架-用于风道安装
34886A遮阳罩-用于室外安装
Q615A1004全天候外壳



图一 T678B端子接线图

触点容量

	240Vac
满负载 (A)	5.1
冲击负载 (A)	30.6
视在功率 (VA)	125

订货型号	操作范围°C	开关类型	死区 (°C)	毛细管长度 (米)	典型应用
T675A	-18~+38	0.6固定 spdt开关 2.0至6.7可调	0.6固定	1.5, 6.1	风道、管道、罐、锅炉的温度控制。HVAC中的风阀控制；环境补偿。
	-12~+43		1.7~5.6可调	1.5标准或快速反应	
	13~79		1.7~5.6可调	1.5标准或快速反应	
	71~127		1.5, 6.1		
T675B	-29~10 -1~10	spdt开关 温度下降，触点打开	5.6固定	3.1, 6.1	手动复位控制
T675F	27~105	spdt开关	2.8~11.0可调	3.1	燃油装置干燥器

T678 二级控制器

特点

T678 系列是用于制冷及仓库干燥的两段温度控制器，它可以配备具有快速反应功能的传感元件。

订货型号	操作范围℃	开关运行	死区 (℃)	毛细管长度 (米)	典型应用
T678A	-18-38	2个spdt开关 每个开关固定1.9; 开关间温差2-6.7。	每个开关固定1.7 开关间温差 1.7-5.6可调	1.5, 6.1标准或快速反 应或3.1 平均	风道、管道、罐、锅炉的 温度控制。HVAC中的风阀 控制。
	13-79	每个开关固定1.7; 开关间温差1.7-5.6。		1.5, 6.1标准或快速反应	
	71-127		1.5		
T678C	13-29	2个spdt同步开关	3固定	空调、通风系统中的转 换控制。 1.7	控制制冷区域的两段控制
T678F			1.1固定		
T678G	-9-24	2个spdt分段开关	每个开关固定 1.7	两段加热, 两段制冷或 一段加热 / 制冷的分 段控制	